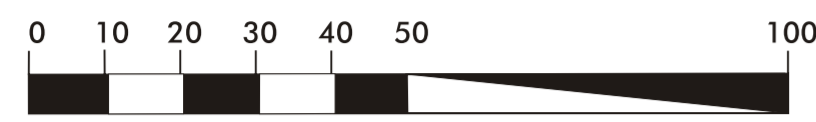


TORNADO

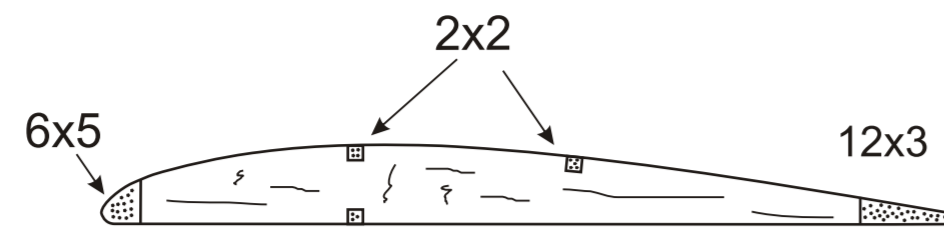
by Reid Simpson

Wingspan 48"

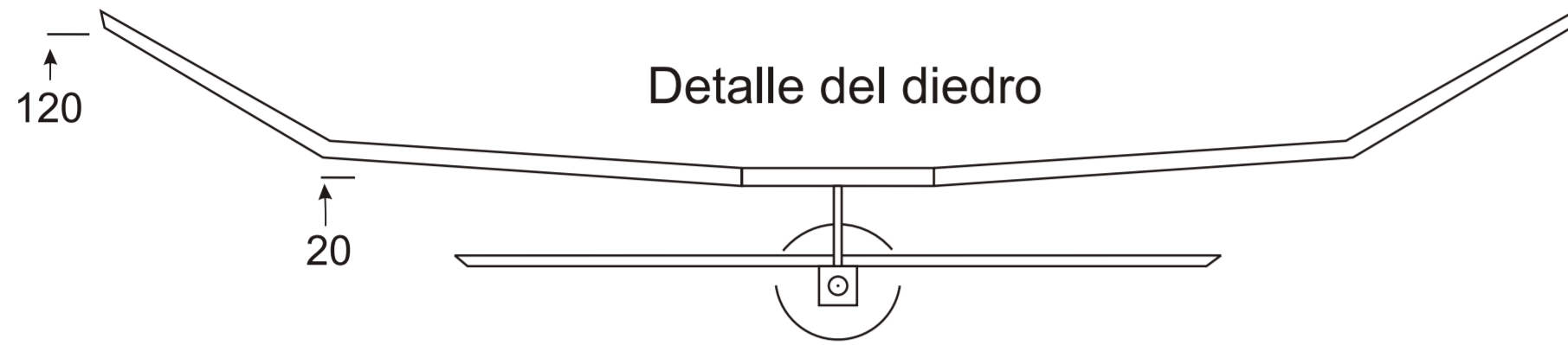
1/2 A Power Duration Model For 0.8 Cm3 Motors



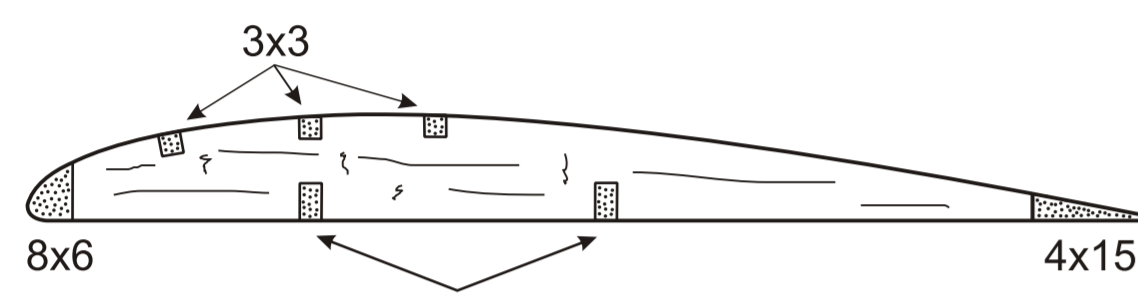
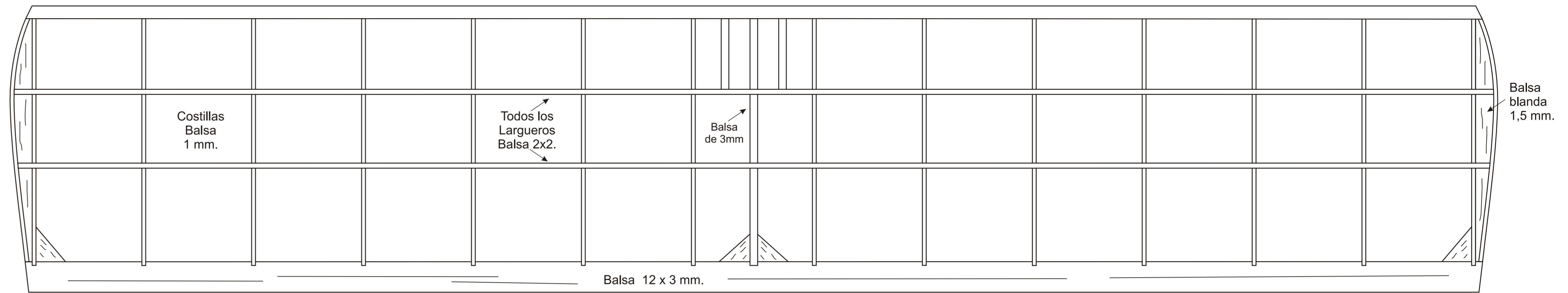
Escala en mm.



Estab. Balsa de 1 mm

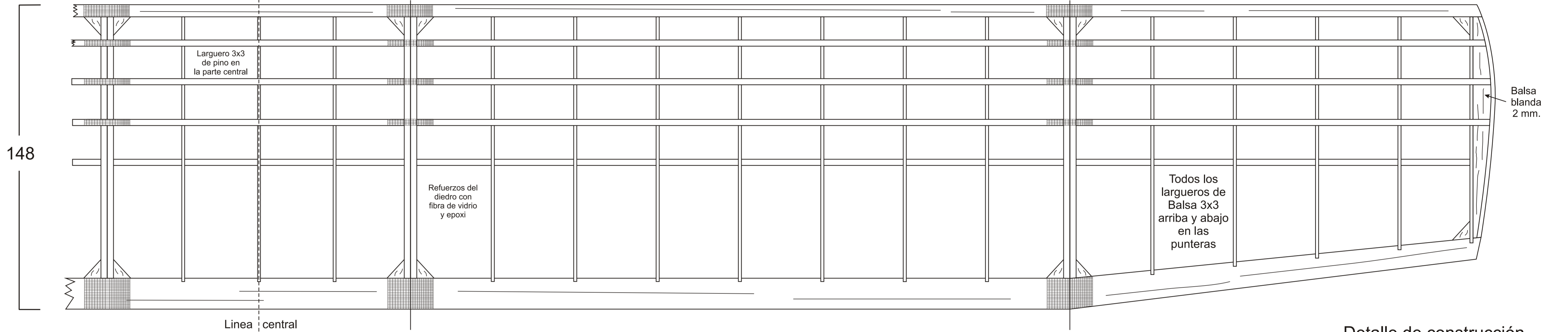


Detalle del diedro

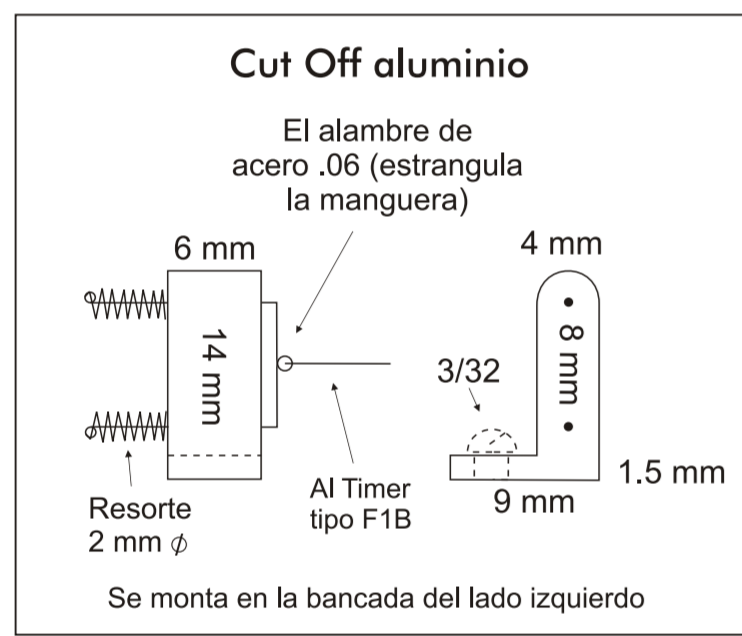


Costillas del ala balsa 1.5 mm

Puntera todos los largueros Balsa 3x3

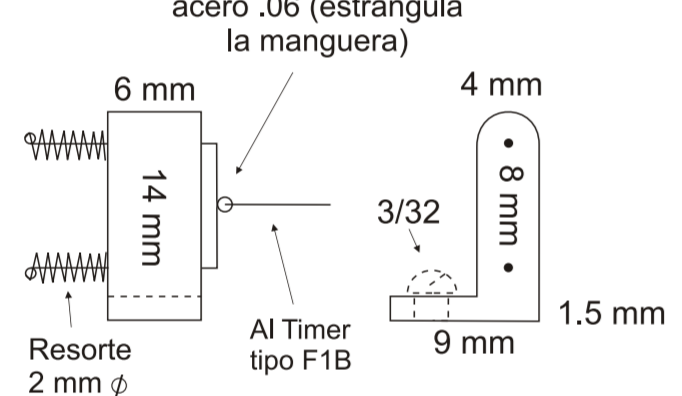


Línea central

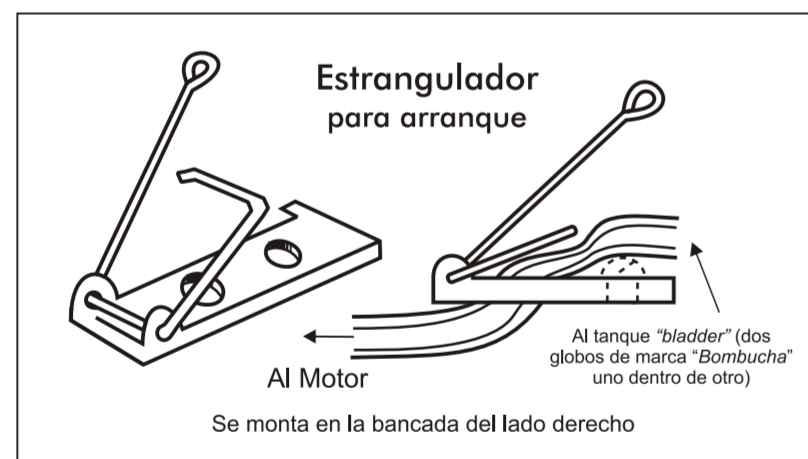


Cut Off aluminio

El alambre de acero .06 (estrangula la manguera)



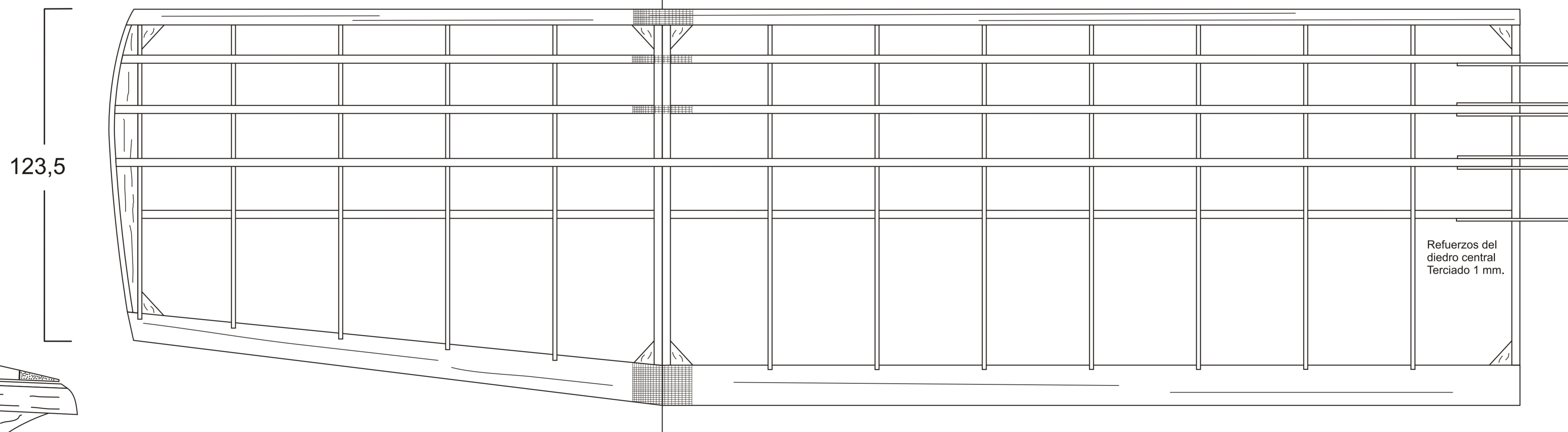
Se monta en la bancada del lado izquierdo



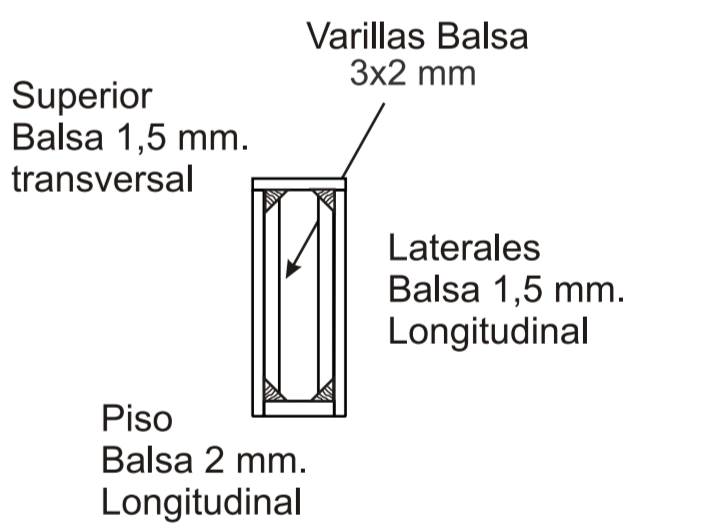
Estrangulador para arranque

Al Motor

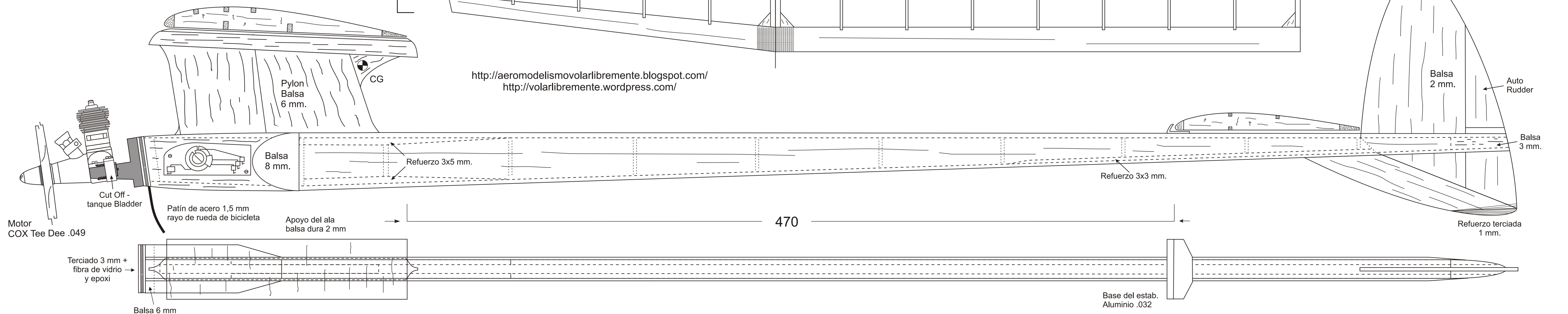
Se monta en la bancada del lado derecho



Detalle de construcción del fuselaje



<http://aeromodelismovolarlibremente.blogspot.com/>
<http://volarlibremente.wordpress.com/>



470

Base del estab. Aluminio .032